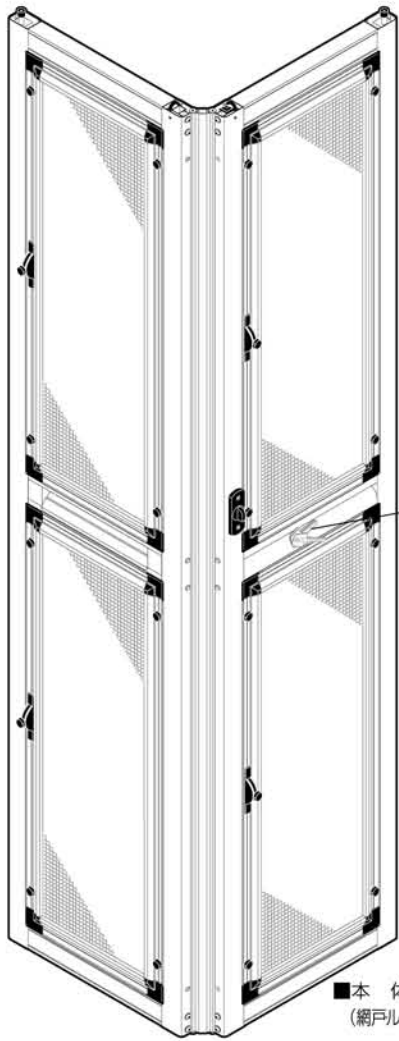
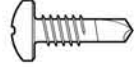


組立て・取付け説明書

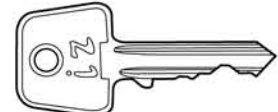
■ 部材構成 ■



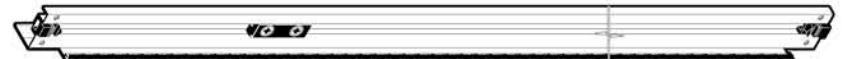
■ 組立ビス(M4x25)
(x14本)



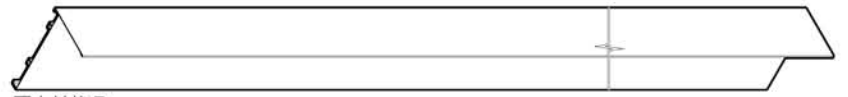
■ 取付ビス(M4x13)
(x6本)



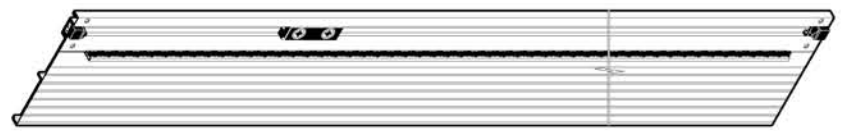
■ キー(x3本)
ゼロテープにて3本はりつけています



■ 上外枠.A



■ 上外枠.B



■ 下外枠



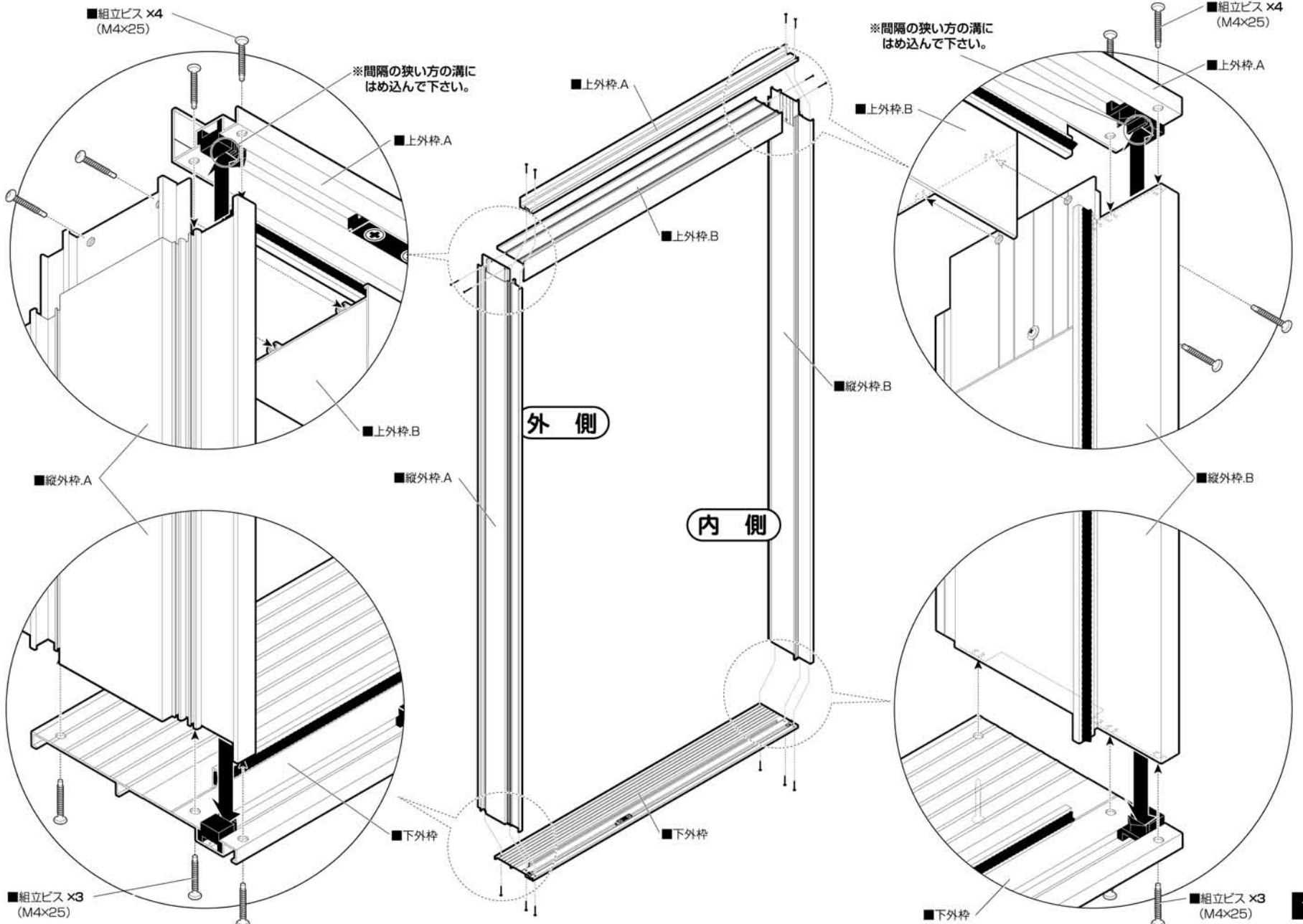
■ 縦外枠.A



■ 縦外枠.B

※組立て時はまず部材リストと内容物を確認して下さい。
※部材に不足があれば販売店までご連絡下さい。

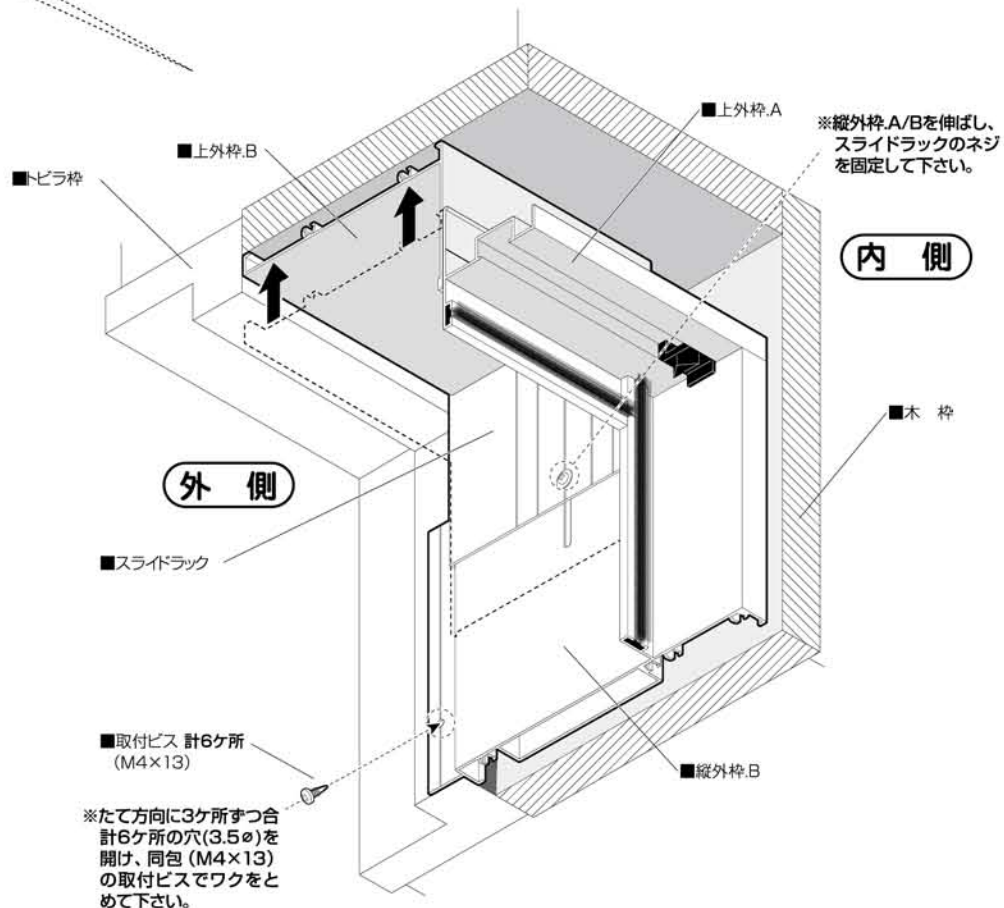
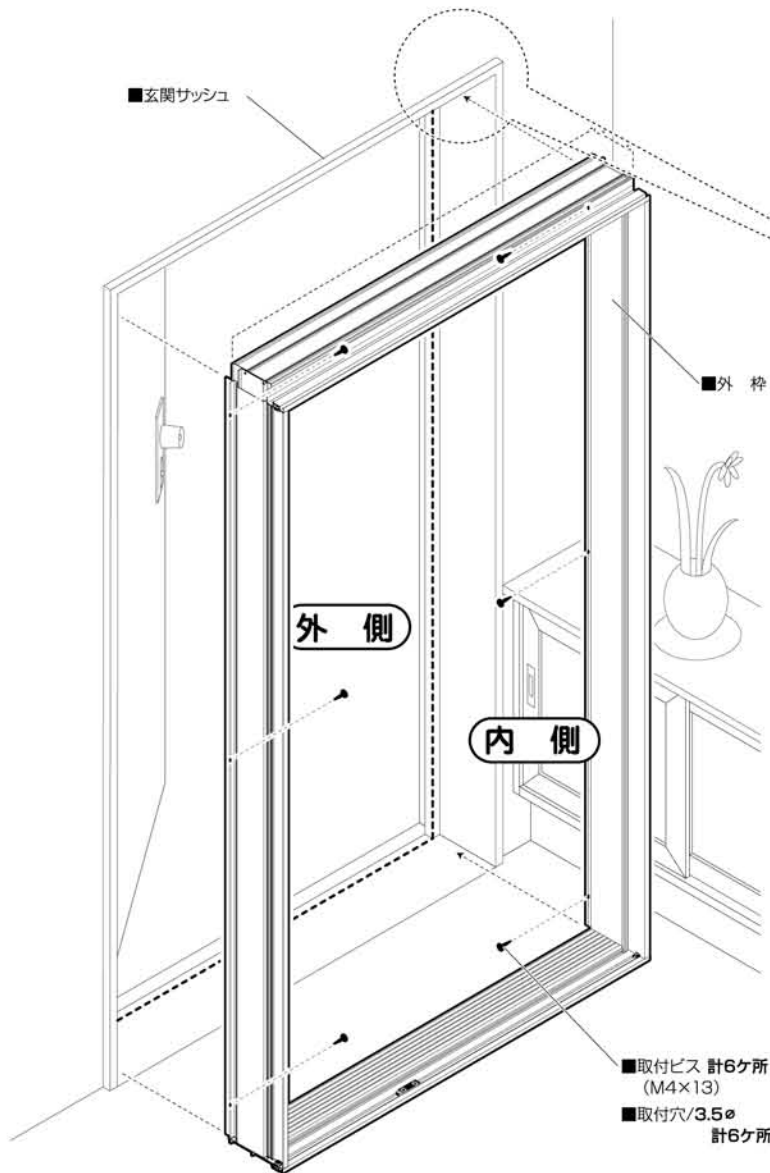
■ 外枠を組立てる ■



■外枠を玄関に取付ける■

取付手順

- ① 外枠全体を玄関トビラ枠に押し込んで下さい。
- ② 玄関トビラ枠と、縦外枠A/Bに、ネジ用下穴(3.5φ)を開けて下さい。(左右各3ヶ所、計6ヶ所)
- ③ 取付ビス(M4×13)を②に押し込み外枠を固定します。
- ④ 縦外枠A/Bを伸ばし、スライドラックのネジを固定して下さい。

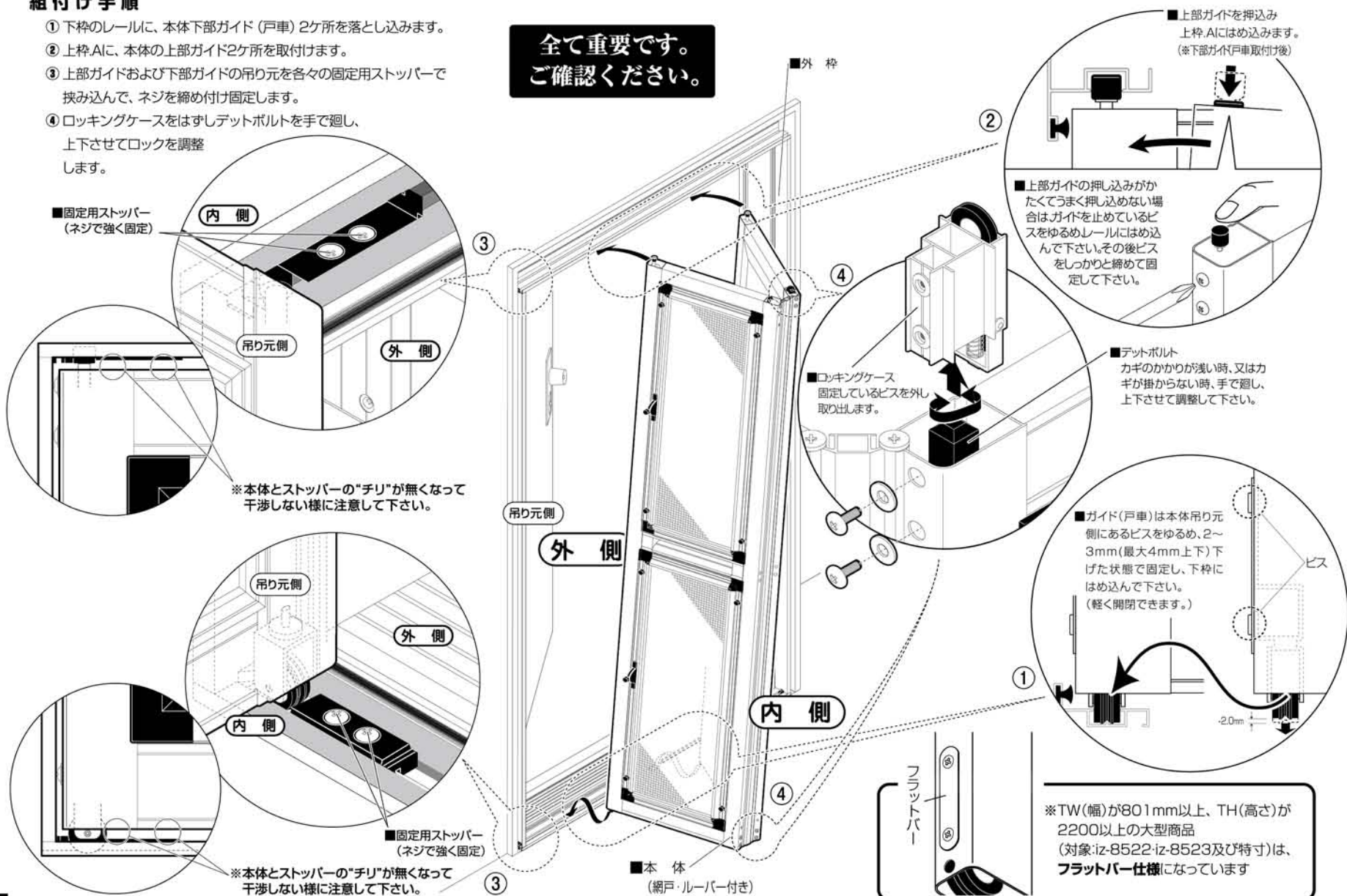


■本体を外枠に組付ける■

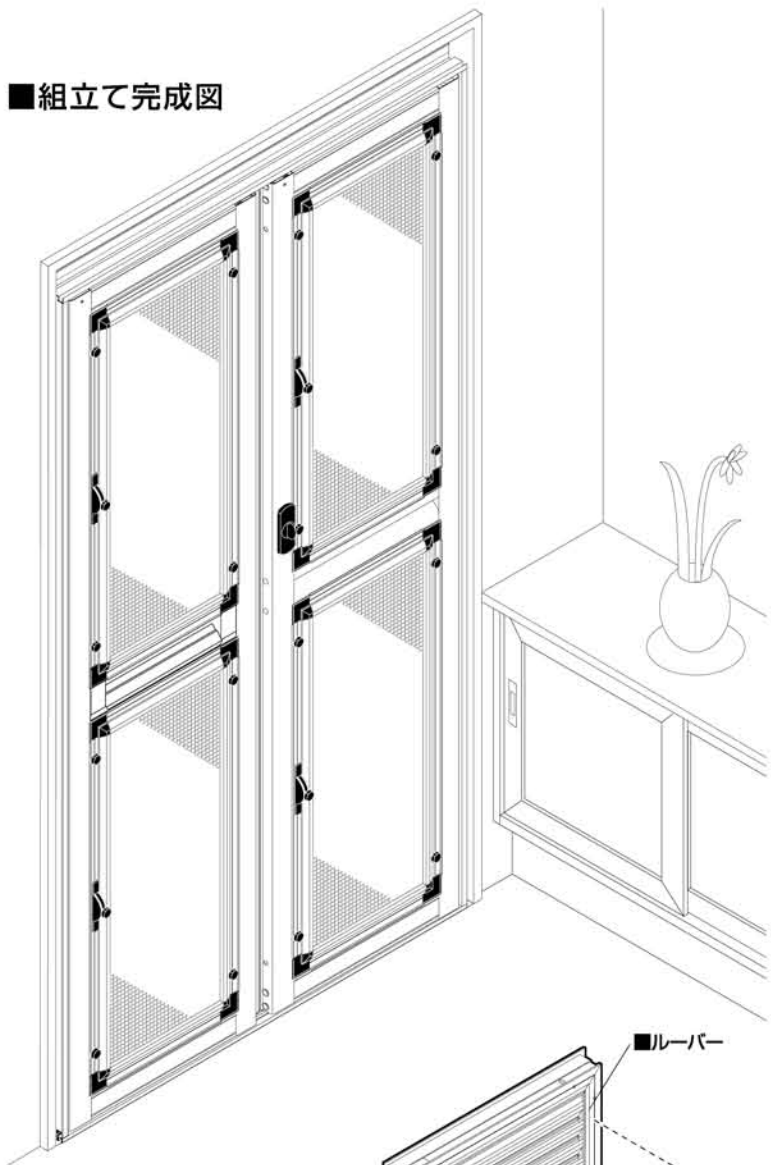
組付け手順

- ① 下枠のレールに、本体下部ガイド(戸車) 2ヶ所を落とし込みます。
- ② 上枠Aに、本体の上部ガイド2ヶ所を取付けます。
- ③ 上部ガイドおよび下部ガイドの吊り元を各々の固定用ストッパーで挟み込んで、ネジを締め付け固定します。
- ④ ロッキングケースをはずしデットボルトを手で廻し、上下させてロックを調整します。

**全て重要です。
ご確認ください。**



■ 組立て完成図

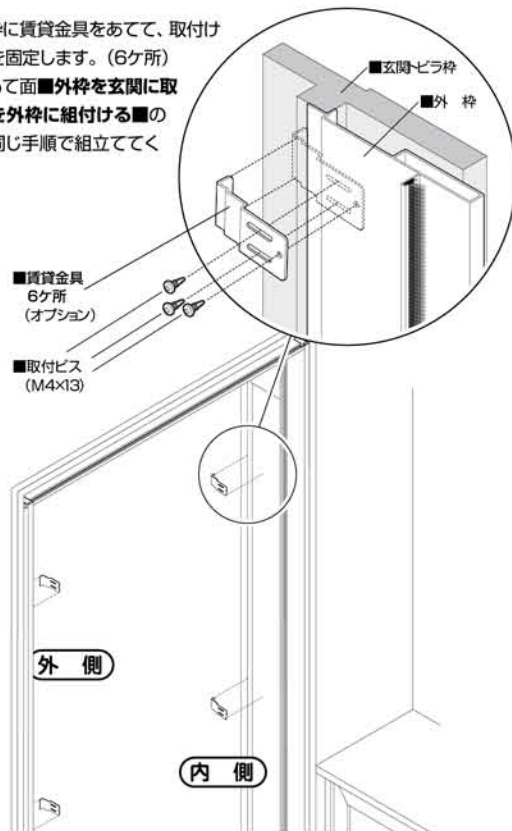


■ オプション ■

■ 賃貸金具の取付け方

説明書・おもて面■外枠を玄関に取付け、本体を外枠に組付ける■の項目②から以下の方法で取付けて下さい。

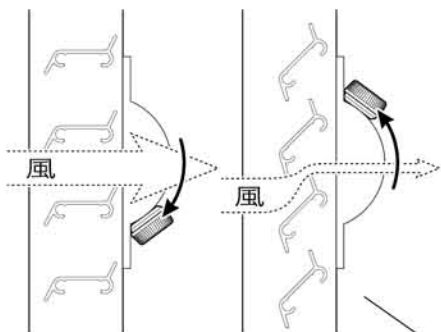
- ① 玄関トビラ枠に賃貸金具をあてて、取付けビスで外枠を固定します。(6ヶ所)
- ② 説明書・おもて面■外枠を玄関に取付け、本体を外枠に組付ける■の項目④から同じ手順で組立ててください。



■ ルーバー

■ ルーバーと網戸を取り外す

本体内側のクリヤネジ4ヶ所(合計16ヶ所)を取り外しルーバーを本体外側網戸を本体内側へ取り外して下さい。(ルーバー側を外より押さえ落下に注意願います)



■ 通風量の調整

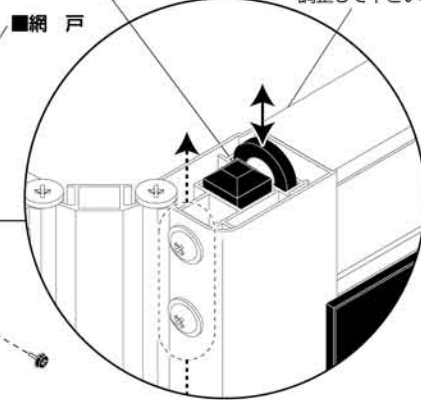
通風量はクリヤネジをゆるめ上下させてルーバーを開閉し調整出来ます。ルーバーは4段階に開閉出来ます。

■ クリヤネジ (合計16ヶ所)

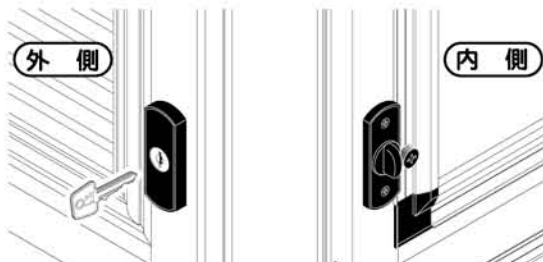
■ ロック用デットボルト

重要

■ ローラーキャッチの調整
閉まり具合が浅い時、又は固い時などは、固定ネジをゆるめて、ローラーキャッチを上下させて、調整して下さい。



■ 網戸



■ グレモン錠

専用のキーが3本ついています。ちょっとした外出の際には必ずカギをかけて下さい。

■ インナーロックつまみ

■ メール受け

大型ポストが付いていますので新聞紙の出し入れも楽々出来ます。